

Schockkühler/-froster
Schockkühler & Froster Quer 25kg,
Untertisch, kompatibel mit 6x1/1GN
Umluftofen Quer - R290

Technisches Datenblatt

 ARTIKEL # _____
 MODELL # _____

NAME # _____

SIS # _____

AIA # _____


725535 (ECBCFA025UE)

 Schockkühler & Froster Quer
 25kg, Untertisch, kompatibel
 mit 6x1/1GN Umluftofen Quer
 - R290

Kurzbeschreibung

Artikel Nr. _____

Schockkühler/-froster mit digitaler Temperatur- und Zeitanzeige. Für 5 GN 1/1 oder 600x400 mm Tablett (h = 65 mm). Tragfähigkeit: Köhlen 25 kg; Gefrieren 15 kg. Automatische Erkennung des Einsetzens der Lebensmittelfühler. Automatische und manuelle Abtauung. Schockkühlung mit realer Restzeitschätzung (A.R.T. E.). Turbo-Kühlfunktion. Auftaufunktion. HACCP- und Service-Alarme mit Datenaufzeichnung. Connectivity ready (optional): ermöglicht den Echtzeit-Zugriff auf das Gerät, die Überwachung von Informationen wie Status, Statistiken, HACCP-Daten und den Empfang von Service-Warnungen. Temperatur der Betriebsluft: +10/-36°C. Lebensmittelfühler mit einem Sensor. Hauptkomponenten aus rostfreiem Stahl 304 AISI. Geeignet für den Einbau unter der Theke. Innen abgerundete Ecken und Ablauf. Verdampfer mit Rostschutz. Garantierte Leistungen bei einer Umgebungstemperatur von +40°C. Isolierung aus Cyclopentan (HFCKW-, FCKW- und FKW-frei). Kältemittel R290 (HFCKW- und FCKW-frei). Eingebaute Kühleinheit.

Hauptmerkmale

- Halten bei +3 °C zum Köhlen oder -20 °C zum Gefrieren, automatisch aktiviert am Ende jedes Zyklus, um Energie zu sparen und die Zieltemperatur zu halten (manuelle Aktivierung ist ebenfalls möglich).
- Kühlzyklus mit automatisch voreingestellten Zyklen:
 - Soft Köhlen (Lufttemperatur 0°C), ideal für empfindliche Lebensmittel und kleine Portionen.
 - Hartes Köhlen (Lufttemperatur -12°C), ideal für feste Lebensmittel und ganze Stücke.
- Gefrierzyklus mit automatisch voreingestellten Zyklen (Lufttemperatur -36°C), ideal für alle Arten von Lebensmitteln (roh, halb oder ganz gegart).
- Turbo-Kühlen: Der Schockkühler ist im Dauerbetrieb bei der gewünschten Temperatur; ideal für Dauerproduktion.
- Auftauzyklus (Lufttemperatur 7°C), ideal zum Auftauen von Lebensmitteln in einer kontrollierten und sicheren Umgebung.
- Multifunktionale Inneneinrichtung passend für Gastronormbehälter, Backbleche oder Eiscreme-Schalen.
- Möglichkeit, die Temperatur des Innenraums in den Turbo-Kühl- und Abtauzyklen zu ändern.
- Restzeitschätzung für sondengesteuerte Zyklen auf Basis von Techniken der künstlichen Intelligenz (ARTE) zur einfacheren Planung der Produktionsabläufe.
- Einfach-Kerntemperaturfühler als Standard.
- Geeignet für On-board HACCP-Überwachung.
- Garantierte Leistung bei Umgebungstemperaturen von +40°C (Klimaklasse 5).
- Automatische und manuelle Abtauung.
- [NOT TRANSLATED]

Konstruktion

- IP21 Schutzindex.
- Kein Wasseranschluss erforderlich.
- Lüfter auf schenkbaren Scharnierblende für Zugang zum Reinigen des Verdampfers.
- Abfallwasser kann in Abfluss ausgelotet werden, aber kann in einem fakultativen Abfallbehälter auch geholt werden.
- Eingebaute Kälteeinheit.
- Haupt-Bauelemente aus Edelstahl 304 AISI.
- Verdampfer mit Antikorrosionsschutz.
- Automatische Türrahmenheizung.
- Tür vor Ort umkehrbar.
- Türstopper, um die Tür offen zu halten, um die Bildung von schlechten Gerüchen zu vermeiden.

Benutzeroberfläche und Datenmanagement

- Regeleinheit mit zwei großen Displays für: Zeit, Kerntemperatur, Zykluscountdown, Alarmer, Serviceinformationen.
- Konnektivität, die für den Echtzeitzugriff auf angeschlossene Geräte über Fern- und HACCP-Überwachung vorbereitet ist (optionales Zubehör erforderlich).

Genehmigung: _____

Nachhaltigkeit



- 60 mm dicke, hochdichte FCKW freie Polyurethanisolierung.

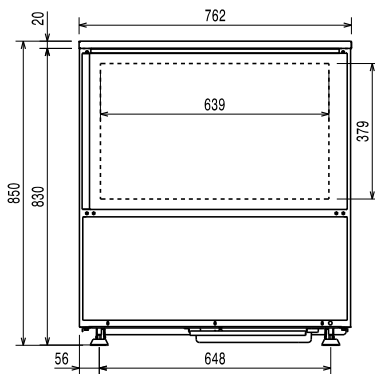
Serienmäßiges Zubehör

- 1 St. 1 zusätzlicher Fühler für Schockkühler-/froster PNC 880213

Optionales Zubehör

- 1 zusätzlicher Fühler für Schockkühler-/froster PNC 880213
- - NOT TRANSLATED - PNC 881295
- - NOT TRANSLATED - PNC 881296
- Satz (2 Stück) Edelstahlroste GN 1/1 PNC 921101
- Ein Paar Edelstahlroste, GN 1/1 PNC 922017
- Edelstahlrost GN 1/1 PNC 922062
- Edelstahlrost Bäckerei/Patisserie 400x600mm PNC 922264
- IOT-MODUL FÜR SCHOCKKÜHLER/ FROSTER CW PNC 922419
- POE-SWITCH PNC 922432

Front

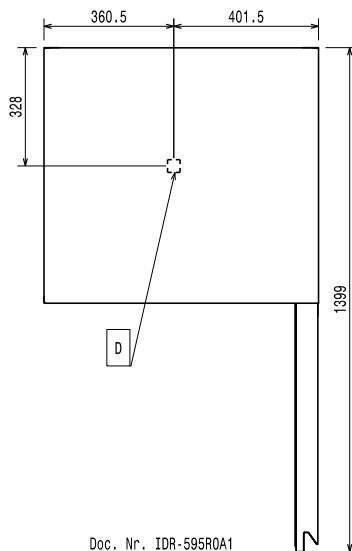


Seite



EI = Elektroanschluss

oben



Elektrisch

Circuit breaker required
Netzspannung: 220-240 V/1 ph/50 Hz

Anschlusswert: 1.2 kW

Installation

Clearance: 5 cm on sides and back.

Please see and follow detailed installation instructions provided with the unit

Kapazität:

Anzahl/Art Roste: 5 (GN 1/1; 600x400)

Anzahl und Art Becken: 4 (360x250x80h)

Schlüsselinformation

Außenabmessungen, Länge: 762 mm

Außenabmessungen, Tiefe: 708 mm

Außenabmessungen, Höhe: 850 mm

Nettogewicht: 105 kg

Versandgewicht: 103 kg

Versandvolumen: 0.69 m³

Kühldaten:

Kühlleistung bei Verdampfungs-Temperatur: -10 °C

Min. Kühlbetriebstemperatur: 16 °C

Max. Kühlbetriebstemperatur: 40 °C

Produkt Information (Verordnung EU 2015/1095)

Test performed in a test room at 30°C to chill/ freeze (+10° C/-18°C) a full load of 40mm deep trays filled with mashed potatoes evenly distributed up to a height of 35 mm at starting temperature between 65° and 80°C within 120/270min.

Dauer Zyklus, Schockkühlen (+65°C bis +10°C): 93 min

Max. Kapazität (Schockkühlen): 25 kg

Dauer Zyklus, Schockfrostern (+65°C bis -18°C): 243 min

Max. Kapazität (Schockfrostern): 15 kg

Zertifizierungen ISO

ISO Standards: ISO 9001; ISO 14001; ISO 45001; ISO 50001

Nachhaltigkeit

Art des Kältemittels: R290

GWP Index: 3

Kühlleistung: 2488 W

Kühlmittelgewicht: 130 g

Energieverbrauch pro Zyklus (Schockkühlen): 0.0825 kWh/kg

Energieverbrauch pro Zyklus (Schockfrostern): 0.291 kWh/kg